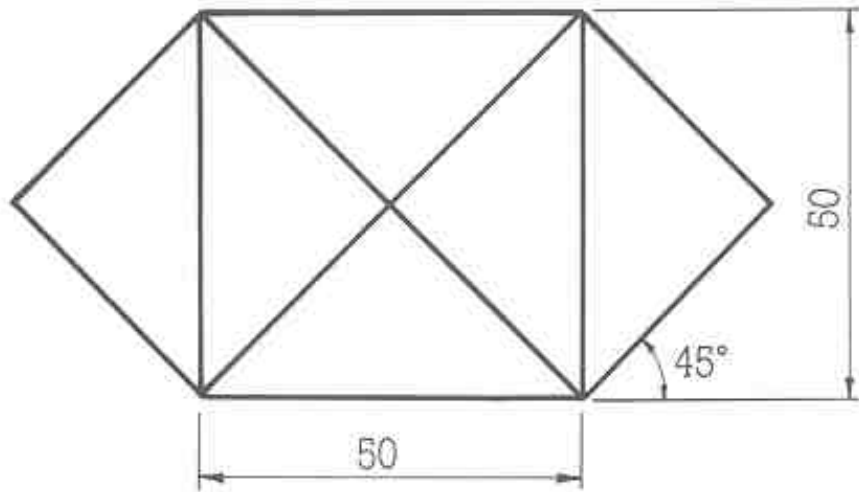
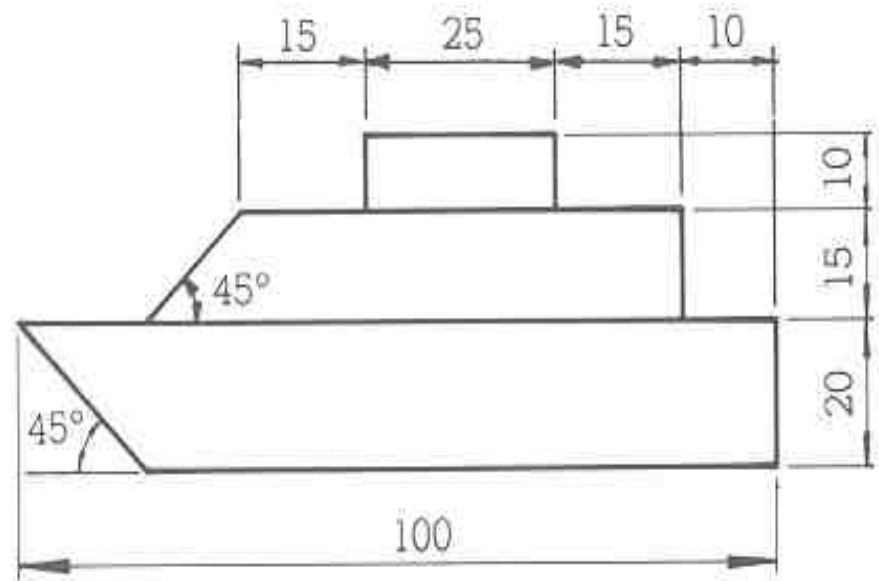


Sample 樣本

①



②



比例： 1 : 1

單位： mm

平面圖形及註明尺寸

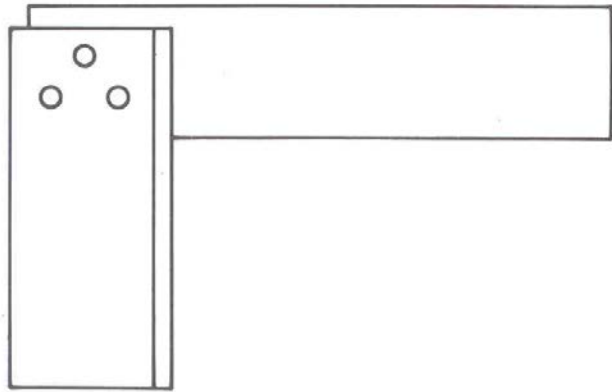
設計與科技

日期： 21-10-2016

姓名： 陳大文

班別： _____ ()

③



④

