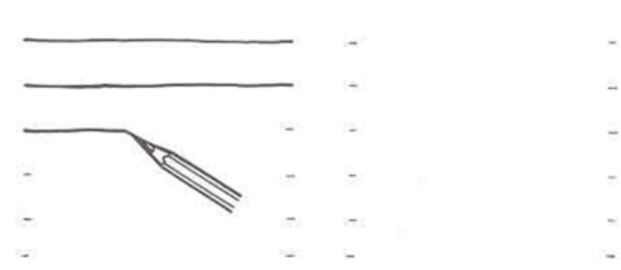


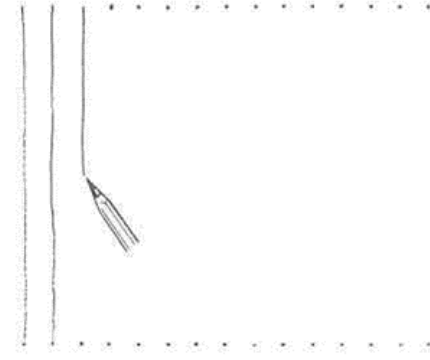
# 徒手繪畫 Freehand Sketching

使用繪圖工具：鉛筆 HB，擦膠，\*直尺協助。

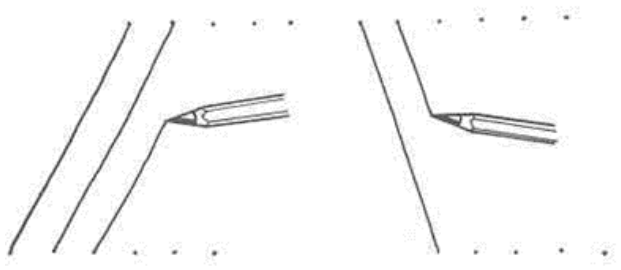
1. 水平線 (8 條 @ 60-80mm 長)



2. 垂直線 (8 條 @ 60-80mm 長)

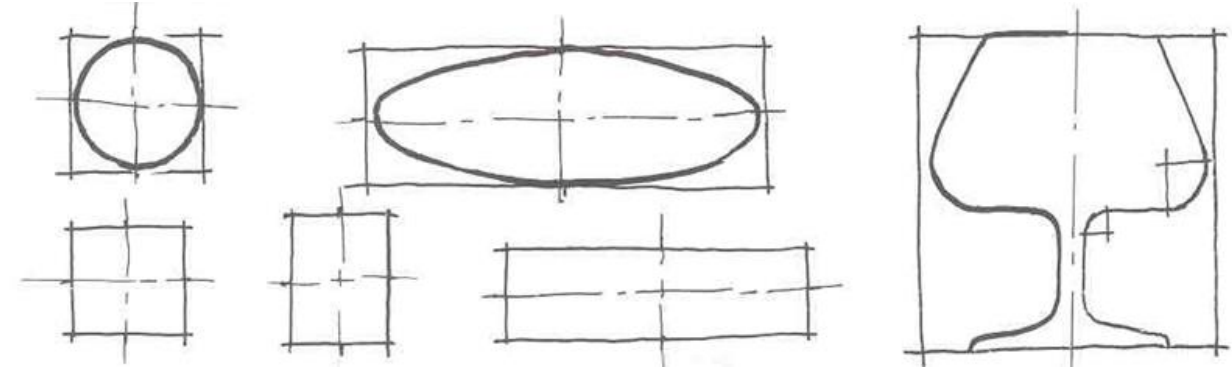


3. 斜線 (左、右各 8 條 @ 60-80mm 長)



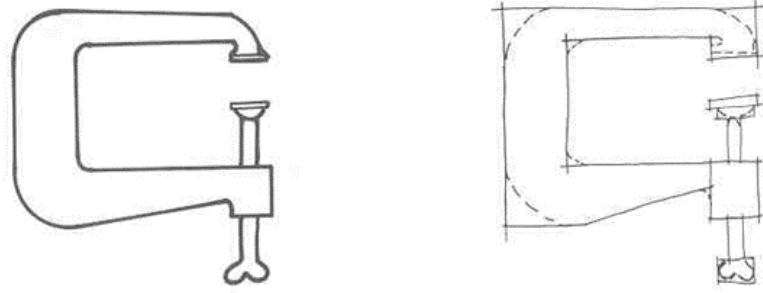
\*連線要點：畫線時，視線不要看筆尖，要朝著線的「終點」繪畫。

4. 曲線和圓形：先為曲線和圓形畫上淺色「線框」和「中心線」，然後畫上圖形。

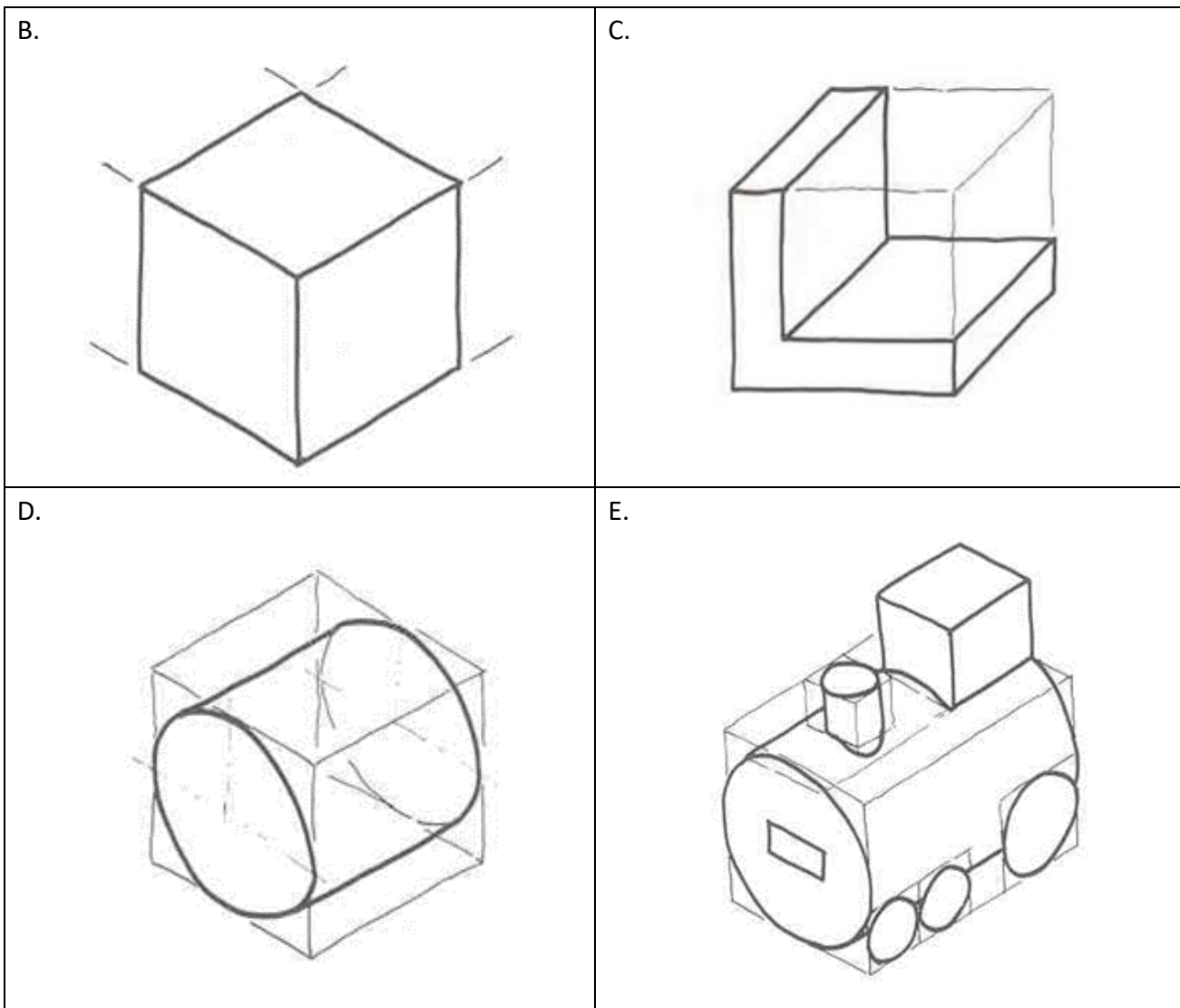


5. 平面與立體

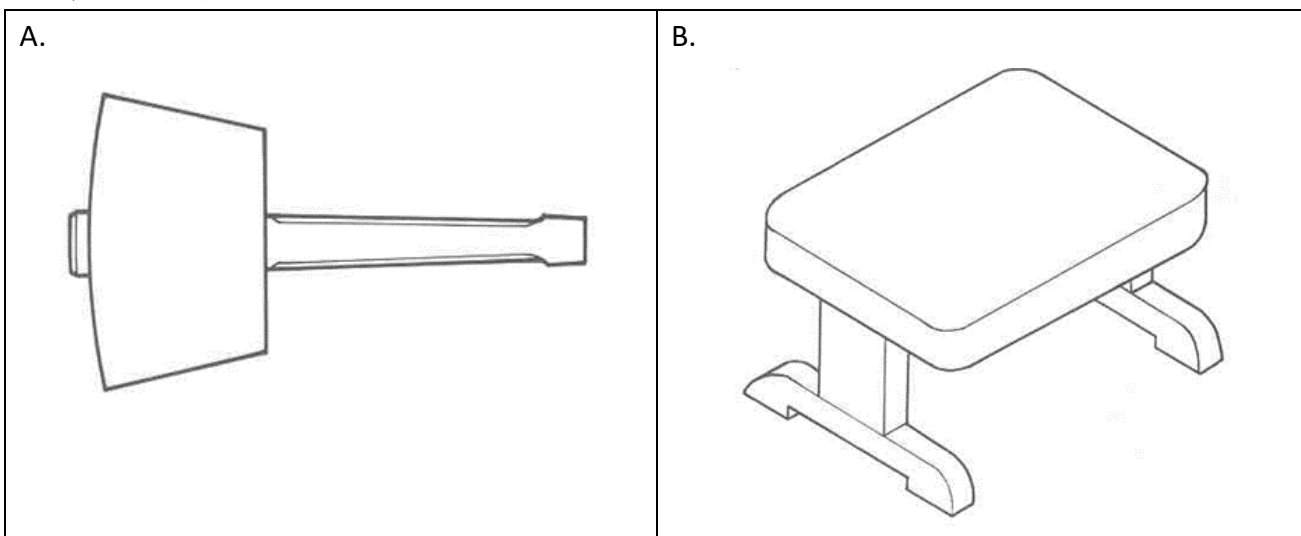
A. 例：\*先為圖形畫上淺色線框，然後畫上淺色圖形線條，確定後再畫上「外形線（實線）」。



先利用水平線、垂直線和斜線，為立體畫上多個「面」，然後在「面的框線」內畫出立體。



6. \*使用直尺協助繪畫



練習：使用本科的「A4 空白紙」，兩面繪畫，由 1-6（第 6 題可使用直尺協助繪畫）。繪圖必須顯示「作圖線（淺線）」和「外形線（實線）」，並於\_\_\_\_月 \_\_\_\_ 日（星期 \_\_\_\_）繳交。