

設計與科技 Design and Technology
等角投影法練習二 Isometric Projection Ex.2
斜面立體 Oblique Object

1. 練習：使用直尺等繪圖工具，繪畫下面的等角投影圖，並於 ____ 月 ____ 日早上交功課時段內繳交，並由科長轉交任教老師。使用本科提供的 A4 斜點紙，兩面繪畫，A4 斜點紙上的「點與點」之間的距離設定為 5 mm。各圖形需註明「題號」、「尺寸」及清楚顯示「作圖線」。

圖 1：

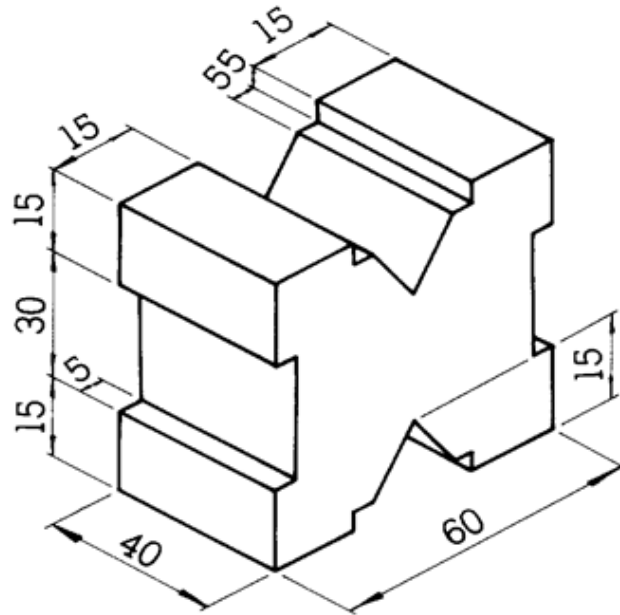


圖 2：

