

設計與科技 Design and Technology

平面圖形及註明尺寸練習 Plane Figure and Dimensioning Exercise

1. 練習：使用適當的繪圖工具，繪畫下面的圖形（圖 1 至 圖 4）。完成後，為各圖註明題號，並於 ____ 月 ____ 日早上交功課時段內繳交，並由 DT 科長轉交任教老師。使用本科提供的 *A4 方格紙（每格 5 mm x 5 mm）+ 空白紙 / A4 空白紙，兩面繪畫。

圖 1：Hong Kong Bank Logo（完成後註明尺寸）

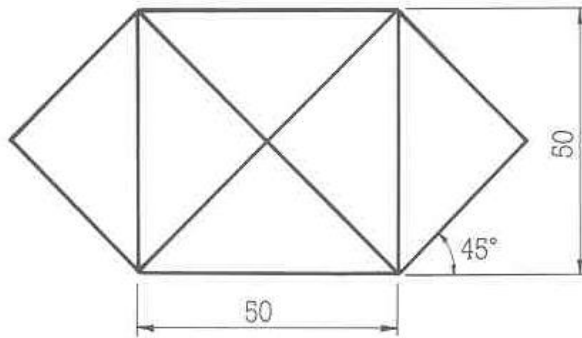
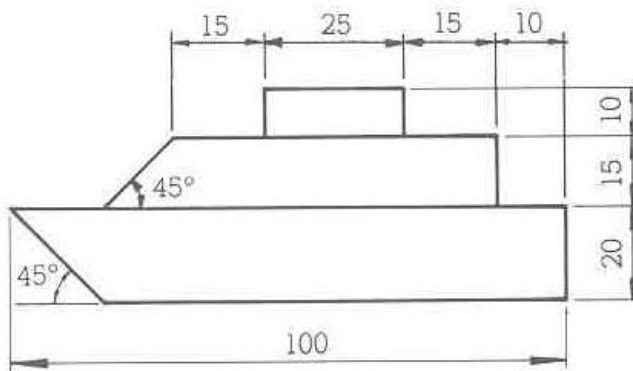
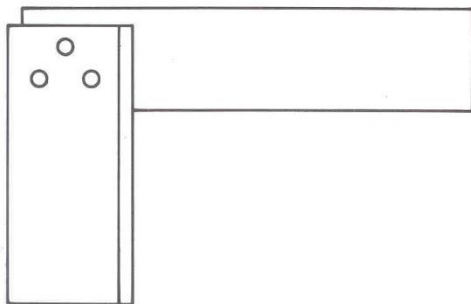


圖 2：輪船（完成後註明尺寸）

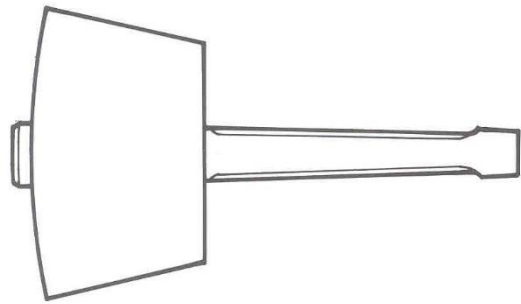


*圖 3：木工直角尺（量度繪畫）



*量度尺寸後，依比例放大 1.5 倍繪畫。

*圖 4：木槌（目測繪畫）



*尺寸/大小，可自行決定；但以不改變其形狀為原則。