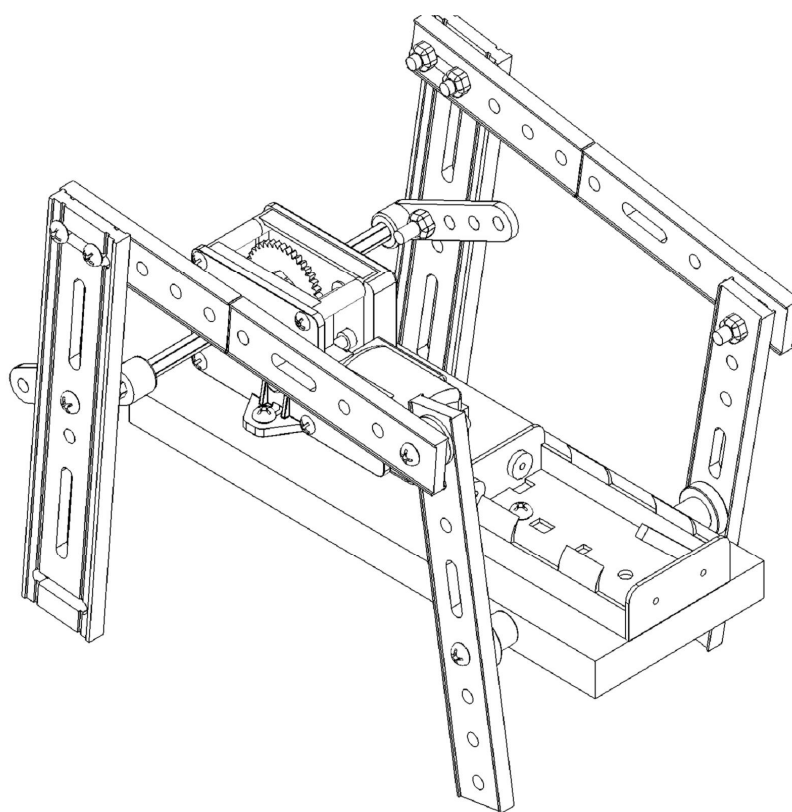


移動機械結構圖

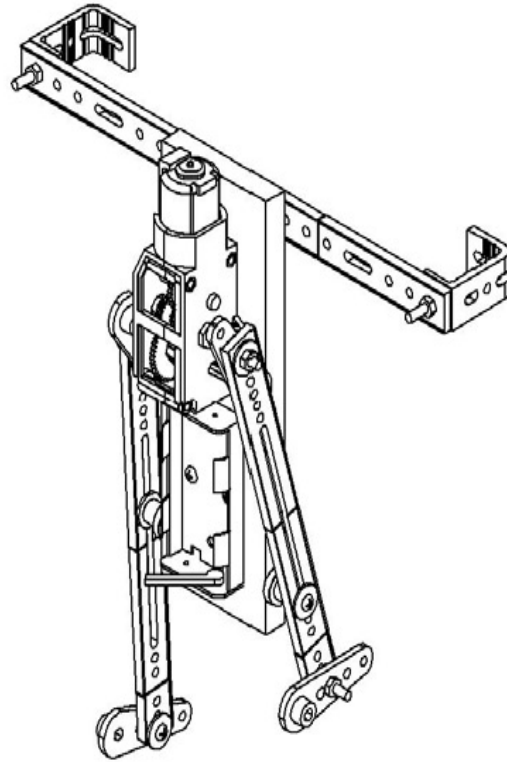
a. 四足機械 (XB-401)



b. 爬竿機械 (XB-808)



c. 攀爬機械 (XB-818)



d. 直立機械 (XB-838)

