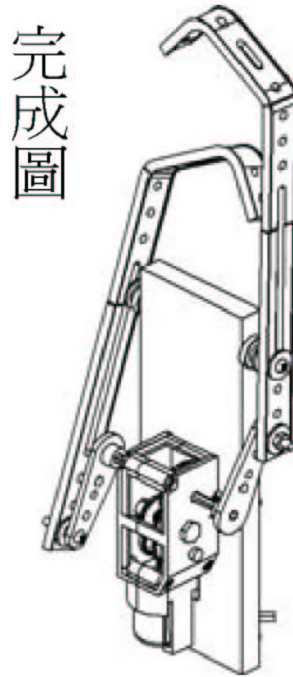


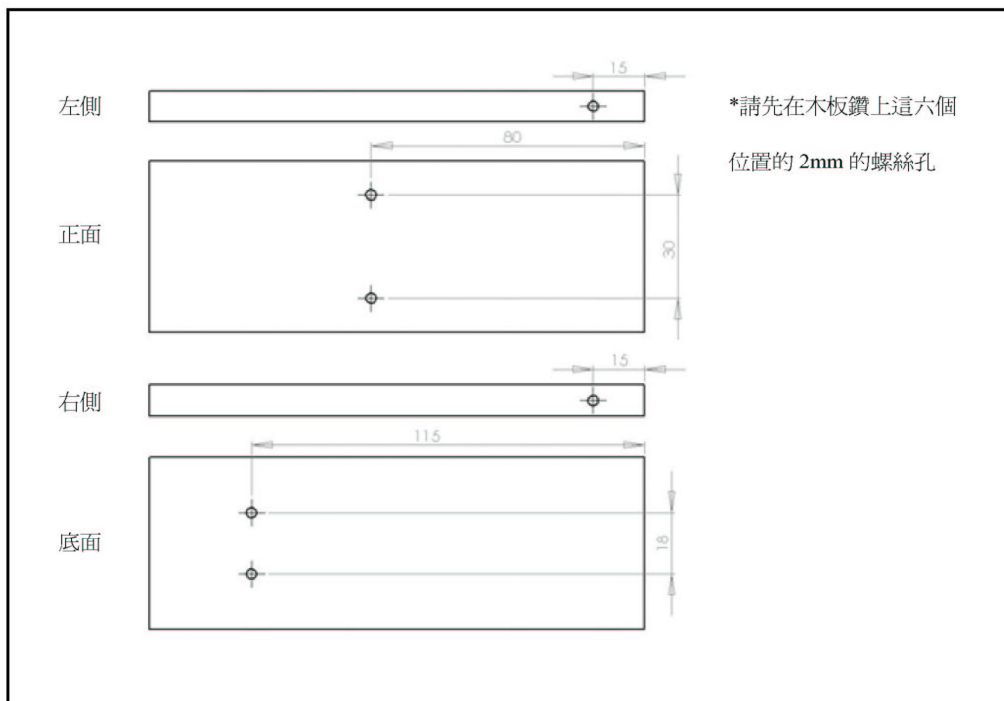
# XB-808 爬竿機械裝配

## A. 爬竿機械

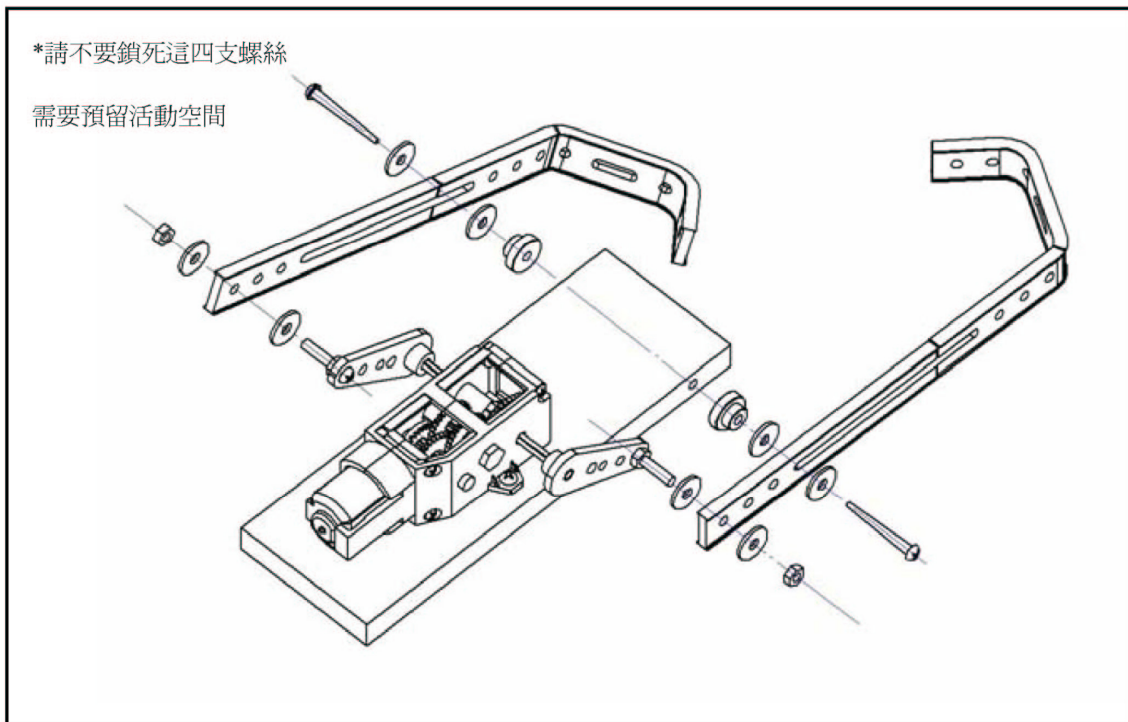
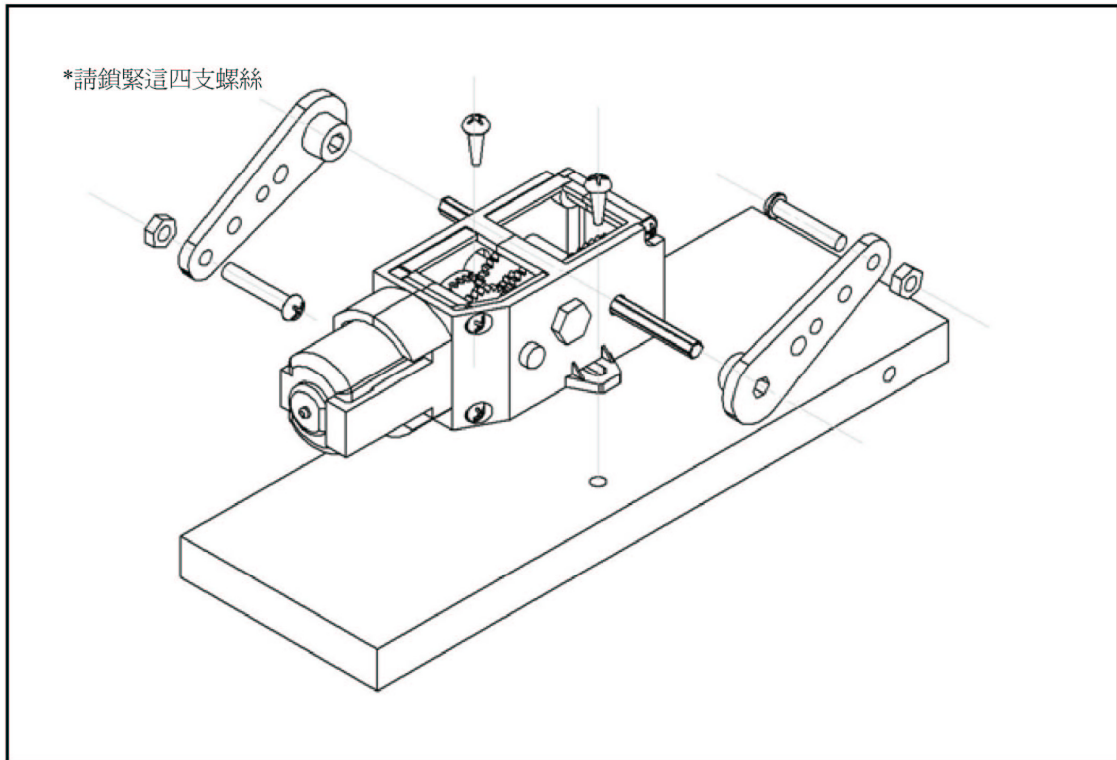
### 1. 完成圖

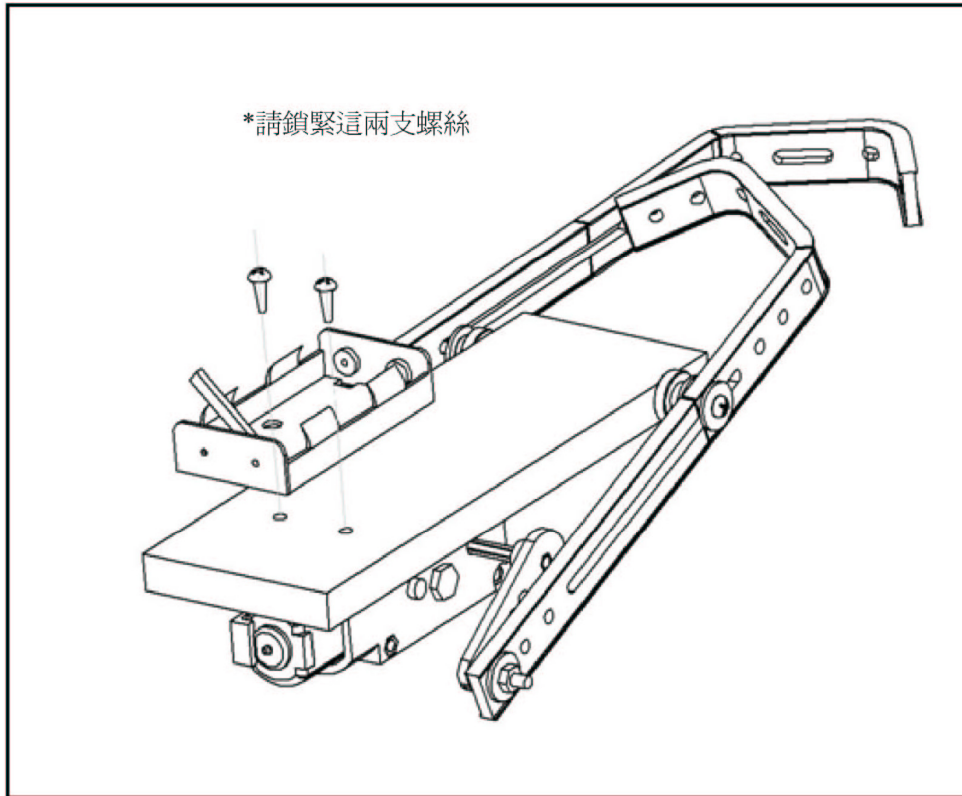


### 2. 底板尺寸圖



### 3. 裝配全圖





## B. NF-06 六速摩打齒輪

請參閱「NF-06 六速摩打齒輪裝配」筆記

