

香海正覺蓮社佛教梁植偉中學

設計與科技

小測編號： 2054

小測課題： 剖面圖

班別： ()

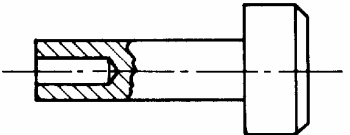
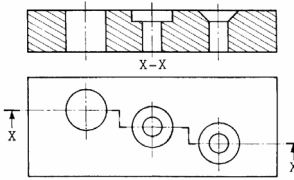
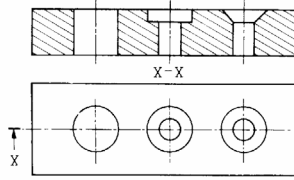
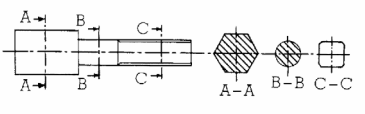
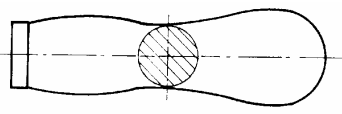
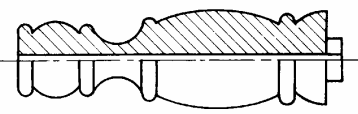
測驗日期：

姓名：

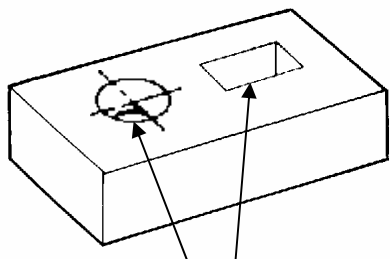
積分： / 7

每個答案 1 分。

(甲) 試在剖面圖下面的方格上寫上適當的名稱：

		
1.	2.	3.
		
4.	5.	6.

(乙) 試把剖面圖投影出來：

 <p style="text-align: center;">貫穿孔</p>	
--	--