

香海正覺蓮社佛教梁植偉中學
設計與科技

小測編號： 2072

小測課題： 夾持工具

班別： ()

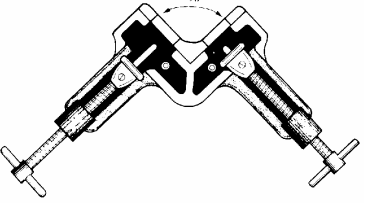
測驗日期： _____

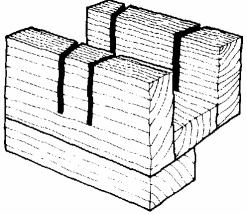
姓名： _____

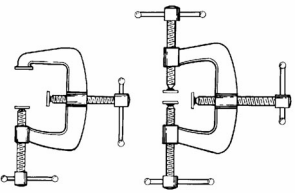
積分： 10/10

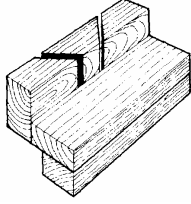
每個答案 1 分。

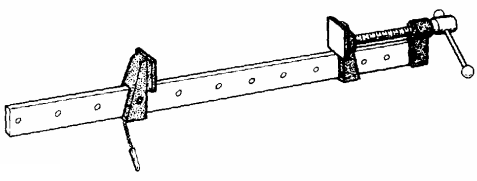
(甲) 請寫出下列工具的正確名稱及主要用途。

1	
式樣	
名稱	
用途	1.

2	
式樣	
名稱	
用途	1.

3	
式樣	
名稱	
用途	1.

4	
式樣	
名稱	
用途	1.

5		名稱
式樣		用途
		1.