

香海正覺蓮社佛教梁植偉中學
設計與科技

小測編號： 3041

小測課題： 一點透視

班別： ()

測驗日期：

姓名：

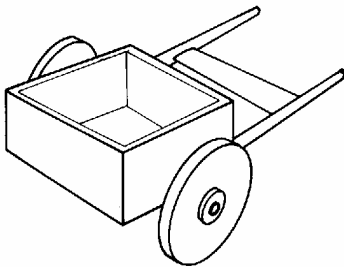
積分： / 11

建議答案

每個答案 1 分

試根據下列提供的立體，繪畫其一點透視圖。

注意：消失點必須放於較高位置。

立體圖	
一點透視圖	